

矽利康產品規格書

版本 Issue Date : 2018/02

產品名稱 Product Name : 中性矽利康

產品型號 Product No. : 0204

產品描述 Product description :

屬於脫酮肟型產品，單組份，中性固化密封膠，能在任何溫度下都能輕易擠出使用，並在室溫下，借助空氣中的濕氣產生固化，形成耐候有彈性的矽酮密封膠，具有吸震與緩衝之效果，適合室內、外防水接著與填縫使用。另外也提供極佳的絕緣性。

1. 產品資訊 Product Information

No.	項目 Item	規範 Specification
1-1	外箱尺寸 Carton size :	250mm*247mm*242mm
1-2	每箱數量 Quantity :	25 支
1-3	每支容量 Capacity :	300mL
1-4	顏色 Colour :	透明、白色、黑色、淺灰、銀鋁色、咖啡色、深灰色
1-5	保存期 Storage Life :	12 個月
1-6	適用材質(Material) : *建議於施工前進行接著測試，特別材料請搭配底漆(Primer)	鋁、鐵、玻璃、石材、PC、PVC(可能需要底塗)等材質

2. 使用環境 Apply Environmental Condition

No.	項目 Item	規範 Specification
2-1	存儲溫度 Storage Temperature Range	25°C
2-2	存儲濕度 Storage Humidity range	50%
2-3	操作溫度 Operating Temperature Range	5~40°C
2-4	固化系統 Cure System	酮肟型濕氣固化





3. 測試環境 Standard Test Environment

No.	項目 Item	規範 Specification
3-1	溫度 Temperature range	25°C
3-2	濕度 Humidity range	70%

4. 物理特性 Physical Specification

No.	項目 Item	規範 Specification
4-1	擠出率 Extrusion Rate (g/min)	300
4-2	垂流度 Sag (mm)	0
4-3	表乾時間 Take Free Time (min)	10
4-4	硬度 Hardness (Shore A)	20
4-5	比重 Specific Gravity	0.98
4-6	抗張強度 Tensile Strength (kgf/cm ²)	12
4-7	撕裂強度 Tear Strength (kgf/cm)	6
4-8	延伸率 Elongation (%)	500
4-9	固化速率 Curing Rate (mm/day)	4
4-10	熱傳導系數 Thermal Conductivity (W/mK)	NA
4-11	固化後耐溫 Temperature Limited (°C)	-20~150

5. 使用說明 How To Use

   	<ol style="list-style-type: none"> 1. 適當清潔欲填縫之物體表面，確認無油漬及水分，必要時清潔後以風扇或熱風烘乾接著物體表面水分。 2. 將欲施工之填縫周圍以膠帶貼紙貼合緊密，以避免不需填縫處被矽利康污染。 3. 用刀片將矽利康瓶頭部切開，保留約 0.5 公分高度之螺紋，將塑膠尖頭旋入矽利康頭部，並將尖頭依實際需要切開所需之大小。 4. 將矽利康置入矽利康槍手工具中，擠壓至填縫處，以刮刀或其他適合工具將其抹平即完成修補動作。 5. 取下膠帶貼紙，並注意膠帶上之殘膠不要污染到其他區域。 6. 工作完成後 24 小時內勿碰觸，以免未乾燥而造成變形。7 天後矽橡膠會完全硬化此時可發揮最大之接著性及密封性。 7. 在使用及硬化過程中會釋放出些微氣味，屬於正常情況，待完全硬化後即會消失。
---	--

6. 使用範圍 Use range

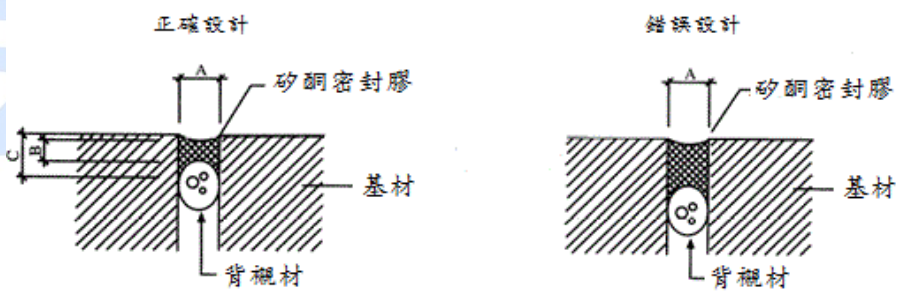
No.	規範 Specification
-----	------------------

6-1	<ol style="list-style-type: none"> 1. 建物外牆防水處理，使用於各種屋頂及各種牆面。 2. 一般玻璃、磁磚縫隙填縫。 3. 屋頂、牆面、鐵皮屋各種防水。 4. 各式斜面屋頂、平台屋頂防水密封。 5. 鐵皮屋防水、防鏽處理。
-----	--

7. 注意事項 Limitation

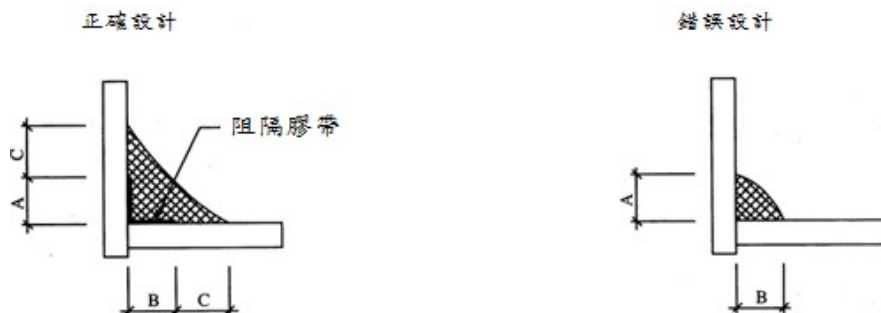
No.	規範 Specification
7-1	<ol style="list-style-type: none"> 1. 材質表面須是乾淨、乾燥、無灰塵污染及無凍霜的，用遮罩膠帶黏在界面四周。 2. 若需要底塗液，底塗液必須施打在清潔的表面。 3. 按要求使用背襯材料或阻隔膠帶。 4. 打膠時需讓膠注滿界面空隙。 5. 刮膠是為了確保膠有流暢的接縫，具有正確的形狀及與基材完全接觸。 6. 不可用於建築結構或玻璃帷幕接著、室外建築主體之接著。 7. 請保存於 25°C 以下之乾燥場所。 8. 使用時不要直接接觸到皮膚，請戴上手套、口罩及眼鏡。 9. 避免接觸眼睛、避免小孩接觸若不慎沾到請立即沖水並就醫。 10. 生產日期 12 個月內使用完畢。

8. 界面設計 Interface Design

No.	規範 Specification
8-1 移動接口	<div style="text-align: center;">  </div> <ol style="list-style-type: none"> 1. 尺寸 A 至少必須有 6mm。 2. A:B 最佳比例應保持在 1.5:1。 3. 尺寸 B 沒背襯材時，不得超過 4mm。 4. 建議尺寸 A 最大為 10mm。

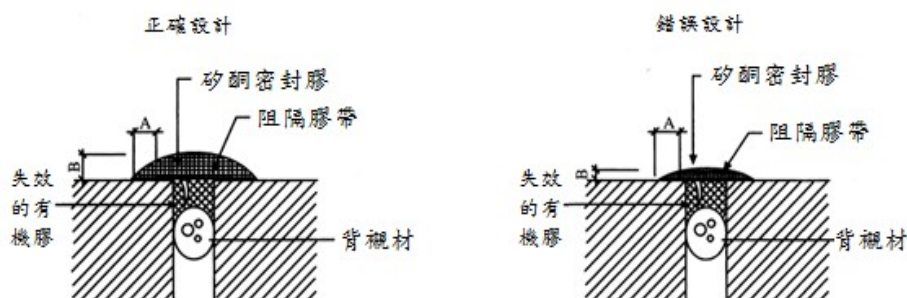
5. 界面表面須刮成內凹狀。

8-2
角部接口



1. 尺寸 A 和 B 至少必須有 6mm(固定界面，無需阻隔膠帶)。
2. 如果設計之界面會移動，必須使用阻隔膠帶和背襯材，沒有阻隔膠帶材料，界面則無法承受位移。
3. 界面表面須刮成內凹狀。
4. 尺寸 C 至少為 6mm。

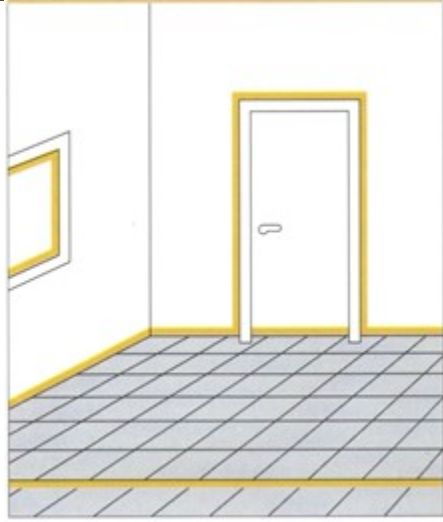
8-3
修補接口



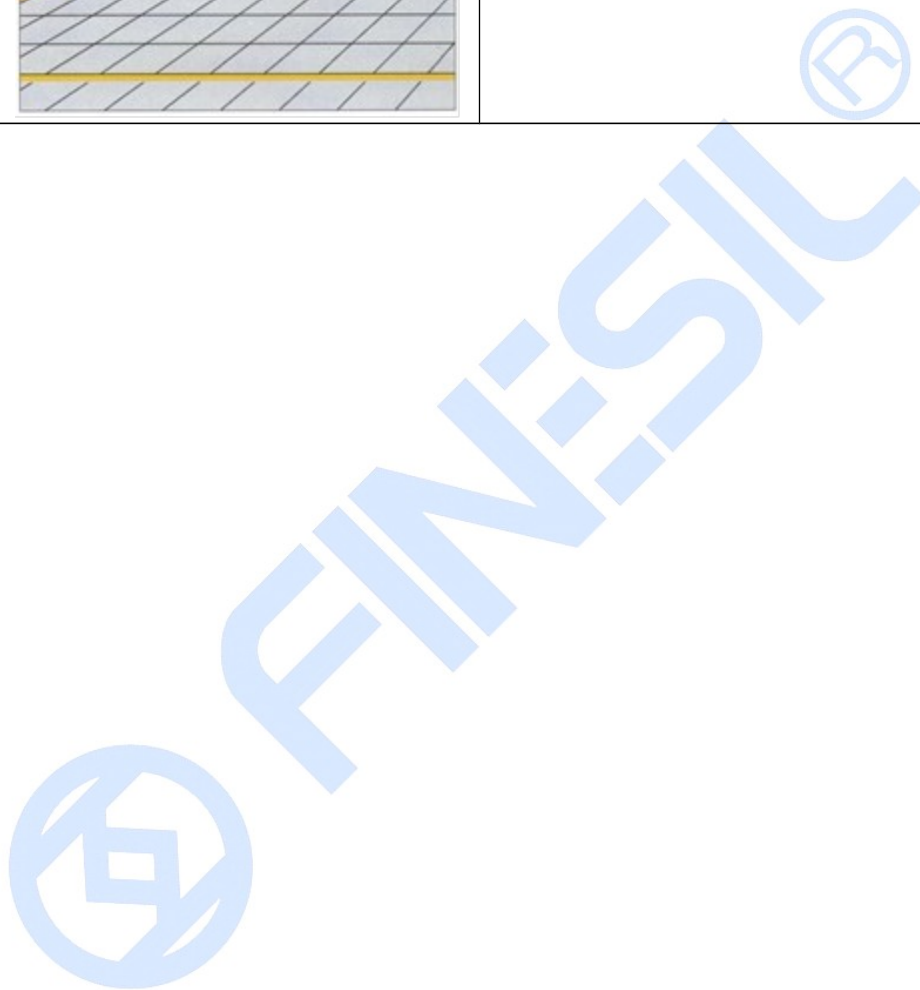
1. 尺寸 A 至少必須有 6mm。
2. 尺寸 B 至少必須有 3mm。
3. 必須使用阻隔膠帶，將新施打的密封膠和失效的有機膠隔開，以容許界面移動。

8-4

室內填縫



1. 外立面接縫
2. 用於陽台、露台、天井的戶外場所接縫
3. 室內牆壁和地面間接縫
4. 室內牆面接合處的角落接縫



空氣樣品檢驗報告

委託單位：互力精密化學股份有限公司
 業別：*
 樣品基質：矽橡膠
 樣品編號：PA1087201
 採樣單位：委託單位自行採樣
 採樣地點：新竹縣湖口鄉光復北路 78 號(委託單位提供)

專案編號：*
 採樣時間：106 年 01 月 03 日 * 時 * 分^(備註 6)
 收樣時間：106 年 01 月 18 日 11 時 33 分
 報告日期：106 年 02 月 02 日
 報告編號：PA/2017/1087201
 聯絡人：林奕均

是否經認可	檢驗項目	檢驗值 (單位)	檢驗方法	備註
	水分	無法分析	NIEA M701.00C	備註 8.
*	原(物)料中揮發性有機物含量	0.15 (%)	NIEA M701.00C	
	以下空白			

備註：1.本報告已由核可報告簽署人審核無誤，並簽署於內部報告文件，簽署人如下：
 有機檢測類：謝淑敏(FIO-03)。
 2.本報告共 1 頁。
 3.檢測項目有標示“*”者，係指該檢測項目經環保署許可，並依公告檢測方法分析。
 4.低於方法偵測極限之測定值以“ND”表示，並註明其方法偵測極限(MDL)；若高於 MDL 但低於檢量線最低點濃度時，以“<檢測報告最低位數單位值”表示，並括號註明其實測值。
 5.本樣品由委託單位自行送樣，本報告僅對該樣品負責，不得隨意複製及作為宣傳廣告之用。
 6.本次採樣時間由委託單位提供。
 7.樣品超過保存期限及容器不符(無避光)，不符合保存方法，本報告不得作為法規用途僅供參考。
 8.樣品不溶於水分測定用之溶劑，水分無法分析；原(物)料中揮發性有機物含量包含水分測定值。

聲明書

(一) 茲保證本機構實驗室分析之樣品，自本實驗室收樣至報告發出之過程，係在委託人/申報人指示下，以本公司人員最佳之專業知能，完全依照行政院環境保護署及有關機關之標準方法及品保品管等相關規定，秉持公正、誠實進行採樣、檢測。絕無虛偽不實，如有違反，就政府機關所受損失願負連帶賠償責任之外，並接受主管機關依法令所為之行政處分及刑事處罰。
 (二) 吾人瞭解如自身受政府機關委任從事公務，亦屬於刑法上之公務員，並瞭解刑法上圖利罪、公務員登載不實偽造文書及貪污治罪條例之相關規定，如有違反，亦為刑法及貪污治罪條例之適用對象，願受最嚴厲之法律制裁。

公司名稱：台灣檢驗科技股份有限公司

負責人：楊崑山

檢驗室主管：

實驗室
主任郭淑清



頁次(1/1)

此報告是本公司依照背面所印之通用服務條款所簽發，此條款可在本公司網站<http://www.sgs.com/en/Terms-and-Conditions.aspx>閱覽，凡電子文件之格式依<http://www.sgs.com/en/Terms-and-Conditions/Terms-e-Document.aspx>之電子文件期限與條件處理。請注意條款有關於責任、賠償之限制及管轄權的約定。任何持有此文件者，請注意本公司製作之結果報告書將僅反映執行時所紀錄且於接受指示範圍內之事實。本公司僅對客戶負責，此文件不妨礙當事人在交易上權利之行使或義務之免除。未經本公司事先書面同意，此報告不可部份複製。任何未經授權的變更、偽造、或曲解本報告所顯示之內容，皆為不合法，違犯者可能遭受法律上最嚴厲之追訴。除非另有說明，此報告結果僅對測試之樣品負責。

空氣樣品檢驗報告

委託單位：互力精密化學股份有限公司

業別：*

樣品基質：矽油

樣品編號：PA1087202

採樣單位：委託單位自行採樣

採樣地點：新竹縣湖口鄉光復北路 78 號(委託單位提供)

專案編號：*

採樣時間：106 年 01 月 03 日 * 時 * 分^(備註 6)

收樣時間：106 年 01 月 18 日 11 時 33 分

報告日期：106 年 02 月 02 日

報告編號：PA/2017/1087202

聯絡人：林奕均

是否經認可	檢驗項目	檢驗值 (單位)	檢驗方法	備註
*	原(物)料中揮發性有機物含量	<0.01 (%)	NIEA M701.00C	
	以下空白			

備註：1.本報告已由核可報告簽署人審核無誤，並簽署於內部報告文件，簽署人如下：

有機檢測類：謝淑敏(FIO-03)。

2.本報告共 1 頁。

3.檢測項目有標示“*”者，係指該檢測項目經環保署許可，並依公告檢測方法分析。

4.低於方法偵測極限之測定值以“ND”表示，並註明其方法偵測極限(MDL)；若高於 MDL 但低於檢量線最低點濃度時，以“<檢測報告最低位數單位值”表示，並括號註明其實測值。

5.本樣品由委託單位自行送樣，本報告僅對該樣品負責，不得隨意複製及作為宣傳廣告之用。

6.本次採樣時間由委託單位提供。

7.樣品超過保存期限及容器不符(無避光)，不符合保存方法，本報告不得作為法規用途僅供參考。

聲明書

(一) 茲保證本機構檢驗室分析之樣品，自本檢驗室收樣至報告發出之過程，係在委託人/申報人指示下，以本公司人員最佳之專業知能，完全依照行政院環境保護署及有關機關之標準方法及品保品管等相關規定，秉持公正、誠實進行採樣、檢測。絕無虛偽不實，如有違反，就政府機關所受損失願負連帶賠償責任之外，並接受主管機關依法令所為之行政處分及刑事處罰。

(二) 吾人瞭解如自身受政府機關委任從事公務，亦屬於刑法上之公務員，並瞭解刑法上圖利罪、公務員登載不實偽造文書及貪污治罪條例之相關規定，如有違反，亦為刑法及貪污治罪條例之適用對象，願受最嚴厲之法律制裁。

公司名稱：台灣檢驗科技股份有限公司

負責人：楊崑山

檢驗室主管：



實驗室
主任郭淑清



此報告是本公司依照背面所印之通用服務條款所簽發，此條款可在本公司網站<http://www.sgs.com/en/Terms-and-Conditions.aspx>閱覽，凡電子文件之格式依<http://www.sgs.com/en/Terms-and-Conditions/Terms-e-Document.aspx>之電子文件期限與條件處理。請注意條款有關於責任、賠償之限制及管轄權的約定。任何持有此文件者，請注意本公司製作之結果報告書將僅反映執行時所紀錄且於接受指示範圍內之事實。本公司僅對客戶負責，此文件不妨礙當事人在交易上權利之行使或義務之免除。未經本公司事先書面同意，此報告不可部份複製。任何未經授權的變更、偽造、或曲解本報告所顯示之內容，皆為不合法，違犯者可能遭受法律上最嚴厲之追訴。除非另有說明，此報告結果僅對測試之樣品負責。

空氣樣品檢驗報告

委託單位：互力精密化學股份有限公司
 業別：*
 樣品基質：黑色色膏
 樣品編號：PA1087203
 採樣單位：委託單位自行採樣
 採樣地點：新竹縣湖口鄉光復北路 78 號(委託單位提供)

專案編號：*
 採樣時間：106 年 01 月 03 日 * 時 * 分^(備註 6)
 收樣時間：106 年 01 月 18 日 11 時 33 分
 報告日期：106 年 02 月 02 日
 報告編號：PA/2017/1087203
 聯絡人：林奕均

是否經認可	檢驗項目	檢驗值 (單位)	檢驗方法	備註
	水分	無法分析	NIEA M701.00C	備註 8.
*	原(物)料中揮發性有機物含量	0.23 (%)	NIEA M701.00C	
	以下空白			


備註：1.本報告已由核可報告簽署人審核無誤，並簽署於內部報告文件，簽署人如下：
 有機檢測類：謝淑敏(FIO-03)。
 2.本報告共 1 頁。
 3.檢測項目有標示“*”者，係指該檢測項目經環保署許可，並依公告檢測方法分析。
 4.低於方法偵測極限之測定值以“ND”表示，並註明其方法偵測極限(MDL)；若高於 MDL 但低於檢量線最低點濃度時，以“<檢測報告最低位數單位值”表示，並括號註明其實測值。
 5.本樣品由委託單位自行送樣，本報告僅對該樣品負責，不得隨意複製及作為宣傳廣告之用。
 6.本次採樣時間由委託單位提供。
 7.樣品超過保存期限及容器不符(無避光)，不符合保存方法，本報告不得作為法規用途僅供參考。
 8.樣品不溶於水分測定用之溶劑，水分無法分析；原(物)料中揮發性有機物含量包含水分測值。

聲明書

(一) 茲保證本機構檢驗室分析之樣品，自本檢驗室收樣至報告發出之過程，係在委託人/申報人指示下，以本公司人員最佳之專業知能，完全依照行政院環境保護署及有關機關之標準方法及品保品管等相關規定，秉持公正、誠實進行採樣、檢測。絕無虛偽不實，如有違反，就政府機關所受損失願負連帶賠償責任之外，並接受主管機關依法令所為之行政處分及刑事處罰。
 (二) 吾人瞭解如自身受政府機關委任從事公務，亦屬於刑法上之公務員，並瞭解刑法上圖利罪、公務員登載不實偽造文書及貪污治罪條例之相關規定，如有違反，亦為刑法及貪污治罪條例之適用對象，願受最嚴厲之法律制裁。

公司名稱：台灣檢驗科技股份有限公司

負責人：楊崑山

檢驗室主管：



實驗室
主任郭淑清



此報告是本公司依照背面所印之通用服務條款所簽發，此條款可在本公司網站<http://www.sgs.com/en/Terms-and-Conditions.aspx>閱覽，凡電子文件之格式依<http://www.sgs.com/en/Terms-and-Conditions/Terms-e-Document.aspx>之電子文件期限與條件處理。請注意條款有關於責任、賠償之限制及管轄權的約定。任何持有此文件者，請注意本公司製作之結果報告書將僅反映執行時所紀錄且於接受指示範圍內之事實。本公司僅對客戶負責，此文件不妨礙當事人在交易上權利之行使或義務之免除。未經本公司事先書面同意，此報告不可部份複製。任何未經授權的變更、偽造、或曲解本報告所顯示之內容，皆為不合法，違犯者可能遭受法律上最嚴厲之追訴。除非另有說明，此報告結果僅對測試之樣品負責。